

れいわ ねんど
令和 3 年度

きゅうかんこう じ せ こうかんり ぎ じゅつけんてい
1 級 管工事施工管理技術 検定
だいいち じ けんてい し けんもんだい
第一次検定 試験問題 B

つぎ ちゅうい よ かいとう
次の注意をよく読んでから解答してください。

ちゅうい
【注 意】

- これは「管工事」の試験問題 B です。表紙とも 8 枚 29 問題あります。
- 解答用紙（マークシート）に間違いのないように、試験地、氏名、受験番号を記入するとともに
受験番号の数字をぬりつぶしてください。
- 問題番号 No. 1 から No.10 までの 10 問題は必須問題です。全問題を解答してください。
問題番号 No.11 から No.22 までの 12 問題のうちから 10 問題を選択し、解答してください。
問題番号 No.23 から No.29 までの 7 問題は、施工管理法（応用能力）の問題で、必須問題です。全問題を解答してください。
- 以上の結果、全部で 27 問題を解答することになります。
- 選択問題は、指定数を超えて解答した場合、減点となりますから十分注意してください。
- 試験問題の漢字のふりがなは、問題文の内容に影響を与えないものとします。
- 解答は解答用紙（マークシート）に HB の鉛筆又はシャープペンシルで記入してください。
(万年筆、ボールペンの使用は不可)

問題番号	解答記入欄			
No. 1	①	②	③	④
No. 2	①	②	③	④
No. 10	①	②	③	④

かいとうようし
解答用紙は

となっていますから、

とうがいもんだいばんごう かいとう き にゅうらん せいかい おも すう じ
当該問題番号の解答記入欄の正解と 思う数字をぬりつぶしてください。

かいとう かいとうようし かいとう き にゅうれい かいとう さんしやう
解答のぬりつぶし方は、解答用紙の解答記入例（ぬりつぶし方）を参照してください。

- 解答を訂正する場合は、プラスチック消しゴムできれいに消してから訂正してください。
消し方が不十分な場合は、解答を取り消したこととなりません。
- この問題用紙の余白は、計算等に使用しても差し支えありません。
ただし、解答用紙は計算等に使用しないでください。
- 解答用紙（マークシート）は、退室する前に、必ず、試験監督者に提出してください。
解答用紙（マークシート）は、いかなる場合でも持ち帰りはできません。
- 試験問題は、試験終了時刻（15 時 45 分）まで在席した方のうち、希望者に限り持ち帰りを認めます。途中退室した場合は、持ち帰りはできません。

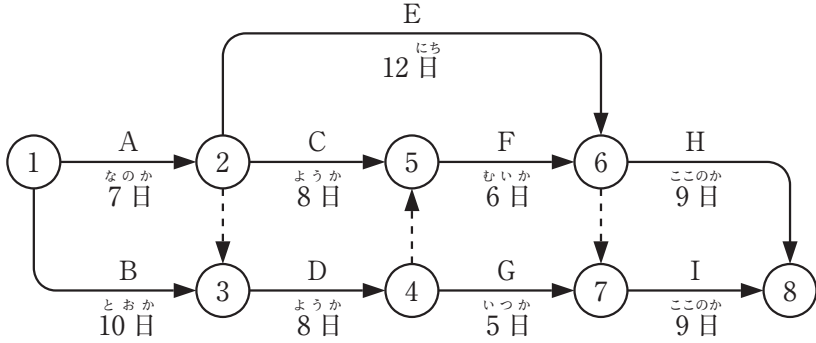
※ 問題番号 No.1 から No.22 までの問題の正解は、1 問について一つです。
 当該問題番号の解答記入欄の正解と思う数字を一つぬりつぶしてください。
 1 問について、二つ以上ぬりつぶしたものは、正解となりません。

※ 問題番号 No.1 から No.10 までの 10 問題は必須問題です。全問題を解答してください。

【No. 1】 工事の「届出書等」、「提出時期」及び「提出先」の組合せとして、**適当でないものは**どれか。

	とどけでしよとう (届出書等)	ていしゅつじき (提出時期)	ていしゅつさき (提出先)
(1)	ばい煙発生施設設置届出書	工事完了日から4日以内	都道府県知事
(2)	消防用設備等設置届出書	工事完了日から4日以内	消防長又は消防署長
(3)	特定施設設置届出書(騒音)	工事開始日の30日前まで	市町村長
(4)	ボイラー設置届	工事開始日の30日前まで	労働基準監督署長

【No. 2】 下図のネットワーク工程表に関する記述のうち、**適当でないものは**どれか。
 ただし、図中のイベント間のA～Iは作業内容、日数は作業日数を表す。



- (1) クリティカルパスの所要日数は33日で、ルートは2本ある。
- (2) イベント⑤の最早開始時刻と最遅完了時刻は同じで、15日である。
- (3) 作業内容Eのトータルフロートは、5日である。
- (4) 作業内容Cの作業日数を2日短縮しても、工期は2日短縮されない。

【No. 3】 品質管理に関する記述のうち、**適当でないものはどれか。**

- (1) 計量抜取検査は、ロットの特性値が正規分布とみなせる場合に実施する。
- (2) 計数抜取検査には、不良個数による検査と欠点数による検査がある。
- (3) ISO 9000 ファミリー規格は、製品やサービスを作り出すプロセスに関する規格である。
- (4) ISO 14000 ファミリー規格は、公害対策として企業が遵守すべき基準値を定めた規格である。

【No. 4】 建設工事における安全管理に関する記述のうち、**適当でないものはどれか。**

- (1) 危険有害な化学品を取り扱う作業では、安全データシートを常備し、当該化学品の情報を作業場内に表示する。
- (2) ハインリッヒの法則によれば、1つの重大災害発生過程には数十件の軽度の事故と数百件のヒヤリ・ハットの発生がある。
- (3) リスクアセスメントとは、労働災害が発生した場合に、当該災害発生の責任の所在を評価して、被災者への補償額を算定する手法である。
- (4) 送り出し教育とは、工事現場に労働者を送り出そうとする関係請負人が当該労働者に対し事前に実施する教育で、新規入場者教育の効率化に有効である。

【No. 5】 機器の据付けに関する記述のうち、**適当でないものはどれか。**

- (1) 屋内設置の飲料用受水タンクの据付けにおいて、はり形コンクリート基礎上の鋼製架台の高さを100 mmとする場合、当該コンクリート基礎の高さは500 mmとしてよい。
- (2) 雑排水用水中モーターポンプ2台を排水槽内に設置する場合、ポンプケーシングの中心間距離は、ポンプケーシングの直径の3倍としてよい。
- (3) 貯湯タンクの据付けにおいては、周囲に450 mm以上の保守、点検スペースを確保するほか、加熱コイルの引抜きスペース及び内部点検用マンホール部分の点検作業用スペースを確保する。
- (4) ゲージ圧が0.2 MPaを超える温水ボイラーを設置する場合、安全弁その他の附属品の検査及び取扱いに支障がない場合を除き、ボイラーの最上部からボイラーの上部にある構造物までの距離は、0.8 m以上とする。

【No. 6】 配管の施工に関する記述のうち、**適当でないものはどれか。**

- (1) 蒸気配管に圧力配管用炭素鋼管を使用する場合、蒸気還水管は、蒸気給気管に共吊りする。
- (2) 鋼管のねじ接合に転造ねじを使用する場合、転造ねじのねじ部の強度は、鋼管本体の強度とほぼ同程度となる。
- (3) Uボルトは、配管軸方向の滑りに対する拘束力が小さいため、配管の固定支持には使用しない。
- (4) 冷媒配管の接続完了後は、窒素ガス、炭酸ガス、乾燥空気等を用いて気密試験を行う。

【No. 7】 ダクトの施工に関する記述のうち、**適当でないものはどれか。**

- (1) アンゲルフランジ工法では、低圧ダクトか高圧ダクトかにかかわらず、ダクトの吊り間隔は同じとしてよい。
- (2) 共板フランジ工法ダクトに使用するガスケットは、アンゲルフランジ工法ダクトに使用するガスケットより厚いものを使用する。
- (3) スパイラルダクトの差込接合では、鋼製ビスで固定し、ダクト用テープを二重巻きすれば、シーリング材の塗布は不要である。
- (4) 亜鉛鉄板製長方形ダクトの板厚は、ダクト両端の寸法が異なる場合、その最大寸法による板厚とする。

【No. 8】 配管の保温に関する記述のうち、**適当でないものはどれか。**

- (1) 機械室内の露出の給水管にグラスウール保温材で保温する場合、一般的に、保温筒、ポリエチレンフィルム、鉄線、アルミガラスクロスに順に施工する。
- (2) 冷水管の保温の施工において、ポリエチレンフィルムは、防湿のための補助材として使用される。
- (3) 蒸気管が壁又は床を貫通する場合、伸縮を考慮して、貫通部及びその前後約 25 mm 程度は保温被覆を行わない。
- (4) 保温の施工において、保温筒を二層以上重ねて所要の厚さにする場合は、保温筒の各層をそれぞれ鉄線で巻き締める。

【No. 9】 冷凍機の試運転調整に関する記述のうち、**適当でないものはどれか。**

- (1) 冷却水ポンプ、冷水ポンプ及び冷却塔を起動し、冷水量及び冷却水量が規定流量であることを確認する。
- (2) 停止サーモスタットの設定値が冷水温度の規定値より高いことを確認する。
- (3) 冷水ポンプ、冷却水ポンプ及び冷却塔とのインターロックを確認してから冷凍機の起動スイッチを入れる。
- (4) 冷水量が過度に減少した場合、断水リレーの作動により冷凍機が停止することを確認する。

【No. 10】 土中埋設配管における防食処置に関する記述のうち、**適当でないものはどれか。**

- (1) ペトロラタム系防食テープによる防食処置では、ペトロラタム系防食テープを $\frac{1}{2}$ 重ね1回巻きし、その上にプラスチックテープを $\frac{1}{2}$ 重ね1回巻きする。
- (2) ブチルゴム系絶縁テープによる防食処置では、ブチルゴム系絶縁テープを $\frac{1}{2}$ 重ね2回巻きする。
- (3) 熱収縮材による防食処置では、熱収縮テープを $\frac{1}{2}$ 重ね1回巻きし、バーナーで加熱収縮させる。
- (4) 防食テープ巻きを施した鋼管は、施工時に被覆が損傷しても、鉄部が露出する陽極部面積が小さい場合、腐食によって短期間に穴があく可能性は小さい。

※ 問題番号 No.11 から No.22 までの 12 問題のうちから 10 問題を選択し、解答してください。

【No. 11】 建設工事現場の安全衛生管理に関する記述のうち、「労働安全衛生法」上、誤っているものはどれか。

- (1) 統括安全衛生責任者が統括管理しなければならない事項には、協議組織の設置及び運営がある。
- (2) 統括安全衛生責任者が統括管理しなければならない事項には、作業間の連絡及び調整がある。
- (3) 特定元方事業者は、毎作業日に少なくとも1回、作業場所の巡視を行わなければならない。
- (4) 特定元方事業者は、安全衛生責任者を選任し、その者に統括安全衛生責任者との連絡等を行わせなければならない。

【No. 12】 建設工事現場の安全衛生管理に関する記述のうち、「労働安全衛生法」上、誤っているものはどれか。

- (1) 事業者は、高さが2m以上の箇所での作業において、強風、大雨等の悪天候により危険が予想されるときは、当該作業に労働者を従事させてはならない。
- (2) 事業者は、ガス溶接等の業務に使用する溶解アセチレンの容器は、横に倒した状態で保管しなければならない。
- (3) 事業者は、3m以上の高所から物体を投下するときは、適当な投下設備を設け、監視人を置く等労働者の危険を防止するための措置を講じなければならない。
- (4) 事業者は、高さが5m以上の構造の足場の組立て作業をするときは、作業主任者を選任しなければならない。

【No. 13】 建設業における就業に関する記述のうち、「労働基準法」上、誤っているものはどれか。

- (1) 使用者は、労働者に、原則として、休憩時間を除き一週間について40時間を超えて労働させてはならない。
- (2) 使用者は、満18歳に満たない者をクレーンの玉掛けの業務（二人以上の者によって行う玉掛けの業務における補助作業の業務を除く。）に就かせてはならない。
- (3) 使用者は、その雇入れの日から起算して6箇月間継続勤務し、全労働日の7割以上出勤した労働者に対して、原則として、10労働日の有給休暇を与えなければならない。
- (4) 使用者は、労働者を解雇しようとする場合においては、原則として、少なくとも30日前にその予告をしなければならない。

【No. 14】 建築物の用語に関する記述のうち、「建築基準法」上、誤っているものはどれか。

- (1) 共同住宅は特殊建築物であるが、一戸建住宅は特殊建築物ではない。
- (2) 建築物の壁や屋根は主要構造部であるが、建築物の階段は主要構造部ではない。
- (3) 建築物の2階以上の部分で、隣地境界線より5m以下の距離にある部分は、法に定める部分を除き、延焼のおそれのある部分である。
- (4) 防火性能とは、建築物の周囲において発生する通常の火災による延焼を抑制するために、外壁又は軒裏に必要とされる性能をいう。

【No. 15】 建築設備に関する記述のうち、「建築基準法」上、誤っているものはどれか。

- (1) 排水トラップの封水深は、阻集器を兼ねる排水トラップの場合を除き、5cm以上15cm以下としなければならない。
- (2) 天井内等の隠ぺい部に防火ダンパーを設ける場合は、一辺の長さが45cm以上の保守点検が容易に行える点検口を、天井、壁等に設けなければならない。
- (3) 換気設備を設けるべき調理室等の給気口は、原則として、当該室の天井高さの $\frac{1}{2}$ 以下の位置に設けなければならない。
- (4) 換気設備を設けるべき調理室等の排気口は、原則として、当該室の天井または天井から下方80cm以内の高さの位置に設けなければならない。

【No. 16】 建設業の許可に関する記述のうち、「建設業法」上、誤っているものはどれか。

- (1) 管工事業を営もうとするものは、二以上の都道府県の区域内に営業所を設けて営業をしようとする場合、原則として、国土交通大臣の許可を受けなければならない。
- (2) 発注者から直接請け負う1件の管工事につき、下請代金の総額が4000万円以上となる工事を施工しようとするものは、特定建設業の許可を受けなければならない。
- (3) 建設業者は、許可を受けた建設業の建設工事を請け負う場合においては、その建設工事に付帯する他の建設業の建設工事を請け負うことができる。
- (4) 国、地方公共団体又はこれらに準ずる者として、国土交通省令で定める法人が発注者である管工事を施工しようとする者は、請負代金の額にかかわらず特定建設業の許可を受けなければならない。

【No. 17】 建設工事における施工体制に関する記述のうち、「建設業法」上、誤っているものはどれか。

- (1) 主任技術者及び監理技術者は、当該建設工事の請負代金の管理、及び、施工に従事する者の技術上の指導監督の職務を誠実に行わなければならない。
- (2) 建設業者は、発注者から直接請け負った建設工事を下請契約を行わずに自ら施工する場合、主任技術者を置かなければならない。
- (3) 主任技術者の専任が必要な建設工事で、密接な関係のある二つの建設工事を同一の場所で施工する場合は、同一の専任の主任技術者としてすることができる。
- (4) 国が注文者である施設に関する管工事で、工事1件の請負代金の額が3500万円以上の工事を施工する場合、工事に置く主任技術者又は監理技術者（特例監理技術者は除く。）は、工事現場ごとに専任の者でなければならない。

【No. 18】 スプリンクラー設備に関する記述のうち、「消防法」上、誤っているものはどれか。
ただし、特定施設水道連結型スプリンクラー設備は除く。

- (1) 補助散水栓は、防火対象物の階ごとに、その階の未警戒となる各部分からホース接続口までの水平距離が15 m以下となるように設けなければならない。
- (2) 劇場の舞台部に設けるスプリンクラーヘッドは、閉鎖型スプリンクラーヘッドとしなければならない。
- (3) 閉鎖型スプリンクラーヘッドのうち標準型ヘッドは、給排気用ダクト等でその幅又は奥行が1.2 mを超えるものがある場合には、当該ダクト等の下面にも設けなければならない。
- (4) 予作動式の流水検知装置が設けられているスプリンクラー設備にあっては、スプリンクラーヘッドが開放されてから放水までの時間を1分以内としなければならない。

【No. 19】 1号消火栓を用いた屋内消火栓設備の設置に関する記述のうち、「消防法」上、誤っているものはどれか。

- (1) 主配管のうち、立上り管は、管の呼びで50 mm以上のものとしなければならない。
- (2) 屋内消火栓の開閉弁は、床面からの高さが1.5 m以下の位置又は天井に設けることとし、当該開閉弁を天井に設ける場合においては、当該開閉弁は自動式のものとしなければならない。
- (3) 水源の水量は、屋内消火栓の設置個数が最も多い階における当該設置個数（当該設置個数が2を超えるときは、2とする。）に2.6 m³を乗じて得た量以上の量としなければならない。
- (4) 加圧送水装置は、屋内消火栓設備のノズルの先端における放水圧力が0.7 MPaを超えるように設けなければならない。

【No. 20】 分別解体等に関する記述のうち、「建設工事に係る資材の再資源化等に関する法律」上、誤っているものはどれか。

- (1) 特定建設資材を使用する床面積の合計が500㎡以上の建築物の新築工事の受注者は、原則として、当該工事に伴い副次的に生ずる建設資材廃棄物をその種類ごとに分別しつつ当該工事を施工しなければならない。
- (2) 対象建設工事の受注者は、工事着手の時期及び工程の概要、分別解体等の計画等の事項を、工事に着手する日の7日前までに、都道府県知事に届け出なければならない。
- (3) 分別解体等に伴って生じた特定建設資材廃棄物である木材については、工事現場から50km以内に再資源化をするための施設がない場合、再資源化に代えて縮減をすれば足りる。
- (4) 対象建設工事の元請業者は、当該工事に係る特定建設資材廃棄物の再資源化等が完了したときは、再資源化等に要した費用等について、発注者に書面により報告しなければならない。

【No. 21】 特定建設作業に関する記述のうち、「騒音規制法」上、誤っているものはどれか。

ただし、災害その他非常の事態の発生により当該特定建設作業を緊急に行う必要がある場合及び人の生命又は身体に対する危険を防止するため特に当該特定建設作業を行う必要がある場合を除く。

- (1) 特定建設作業とは、建設工事として行われる作業のうち、びょう打機を使用する作業等の著しい騒音を発生する作業であって、2日以上にわたるものをいう。
- (2) 特定建設作業に伴って発生する騒音についての規制は、都道府県知事が定める指定地域内においてのみ行われる。
- (3) 指定地域内において、特定建設作業の騒音は、当該特定建設作業の場所において連続して5日を超えて行われる特定建設作業に伴って発生するものであってはならない。
- (4) 指定地域内において、特定建設作業の騒音は、特定建設作業の場所の敷地の境界線において、85デシベルを超えてはならない。

【No. 22】 産業廃棄物の処理に関する記述のうち、「産業廃棄物の処理及び清掃に関する法律」上、誤っているものはどれか。

- (1) 事業者は、産業廃棄物の運搬又は処分を委託する場合には、契約は書面で行い、委託契約書及び書面を契約の終了の日から5年間保存しなければならない。
- (2) 事業者は、電子情報処理組織を使用して産業廃棄物の運搬又は処分を委託する場合、委託者に産業廃棄物を引き渡した後、3日以内に情報処理センターに登録する必要がある。
- (3) 事業者は、排出した産業廃棄物の運搬又は処分を委託する場合、電子情報処理組織を使用して産業廃棄物の種類、数量、受託者の氏名等を情報処理センターに登録したときは、産業廃棄物管理票を交付しなければならない。
- (4) 事業者は、特別管理産業廃棄物の運搬又は処分を委託する場合、あらかじめ、当該委託しようとする特別管理産業廃棄物の種類、数量、性状等を、委託しようとする者に文書で通知しなければならない。

※ 問題番号 No.23 から No.29 までの問題の正解は、1 間について二つです。

当該問題番号の解答記入欄の正解と思う数字を二つぬりつぶしてください。

1 間について、一つだけぬりつぶしたのや、三つ以上ぬりつぶしたものは、正解となりません。

※ 問題番号 No.23 から No.29 までの7 問題は必須問題です。全問題を解答してください。

【No. 23】 公共工事における施工計画等に関する記述のうち、**適当でないものはどれか。**

適当でないものは二つあるので、二つとも答えなさい。

- (1) 仮設、施工方法等は、工事の受注者がその責任において定めるものであり、発注者が設計図書において特別に定めることはできない。
- (2) 工事材料の品質は設計図書で定められたものとするが、設計図書にその品質が明示されていない場合は、均衡を得た中等の品質を有するものとする。
- (3) 工事原価は共通仮設費と直接工事費を合わせた費用であり、現場従業員の給料、諸手当等の現場管理費は直接工事費に含まれる。
- (4) 総合試運転調整では、各機器単体の試運転を行うとともに、配管系、ダクト系に異常がないことを確認した後、システム全体の調整が行われる。

【No. 24】 工程管理に関する記述のうち、**適当でないものはどれか。**

適当でないものは二つあるので、二つとも答えなさい。

- (1) ネットワーク工程表において、作業の出発結合点の最早開始時刻から到着結合点の最遅完了時刻までの時間から、当該作業の所要時間を引いた余裕時間をトータルフロートという。
- (2) バーチャート工程表は、各作業の着手日と終了日の間を横線で結ぶもので、各作業の所要日数と施工日程が分かりやすい。
- (3) ネットワーク工程表において、後続作業の最早開始時刻に影響を及ぼすことなく使用できる余裕時間をインターフェアリングフロートという。
- (4) 総工事費が最少となる最も経済的な工期を最適工期といい、このときの施工速度を採算速度という。

【No. 25】 品質管理で用いられる統計的手法に関する記述のうち、**適当でないものはどれか。**
適当でないものは二つあるので、二つとも答えなさい。

- (1) 散布図では、対応する2つのデータの関係の有無が分かる。
- (2) 管理図では、問題としている特性とその要因の関係が体系的に分かる。
- (3) パレート図では、各不良項目の発生件数の順位が分かる。
- (4) ヒストグラムでは、データの時間的変化が分かる。

【No. 26】 建設工事における安全管理に関する記述のうち、**適当でないものはどれか。**
適当でないものは二つあるので、二つとも答えなさい。

- (1) 建設工事に伴う公衆災害とは、工事関係者及び第三者の生命、身体及び財産に関する危害並びに迷惑をいう。
- (2) 年千人率は、重大災害発生の頻度を示すもので、労働者1,000人当たりの1年間に発生した死者数である。
- (3) 建設業労働安全衛生マネジメントシステム（COHSMS）は、組織的かつ継続的に安全衛生管理を実施するための仕組みである。
- (4) 災害の発生頻度を示す度数率は、延べ実労働時間100万時間当たりの労働災害による死傷者数である。

【No. 27】 機器の据付けに関する記述のうち、**適当でないものはどれか。**
適当でないものは二つあるので、二つとも答えなさい。

- (1) 防振基礎に設ける耐震ストッパーは、地震時における機器の横移動の自由度を確保するため、機器本体との間の隙間を極力大きくとって取り付ける。
- (2) 天井スラブの下面において、あと施工アンカーを上向きで施工する場合、接着系アンカーは使用しない。
- (3) 軸封部がメカニカルシール方式の冷却水ポンプをコンクリート基礎上に設置する場合、コンクリート基礎上面は排水目皿及び当該目皿からの排水管を設けないこととしてよい。
- (4) 機器を吊り上げる場合、ワイヤーロープの吊り角度を大きくすると、ワイヤーロープに掛かる張力は小さくなる。

【No. 28】 配管及び配管附属品の施工に関する記述のうち、**適当でないものはどれか。**
適当でないものは二つあるので、二つとも答えなさい。

- (1) 複式伸縮管継手を使用する場合は、当該伸縮管継手が伸縮を吸収する配管の両端を固定し、伸縮管継手本体は固定しない。
- (2) 水道用硬質塩化ビニルライニング鋼管の切断には、パイプカッターや、高速砥石切断機は使用しない。
- (3) 空気調和機への冷温水量を調整する混合型電動三方弁は、一般的に、空調機コイルへの往き管に設ける。
- (4) 開放系の冷温水配管において、鋼管とステンレス鋼管を接合する場合は、絶縁継手を介して接合する。

【No. 29】 ダクト及びダクト附属品の施工に関する記述のうち、**適当でないものはどれか。**
適当でないものは二つあるので、二つとも答えなさい。

- (1) 送風機吐出し口とダクトを接続する場合、吐出し口断面からダクト断面への変形における拡大角は15°以下とする。
- (2) 排煙ダクトを亜鉛鉄板製長方形ダクトとする場合、かどの継目にピッツバーグはぜを用いてはならない。
- (3) 横走りする主ダクトには、振れを防止するため、形鋼振れ止め支持を15m以下の間隔で設ける。
- (4) 給気ダクトに消音エルボを使用する場合、風量調整ダンパーの取付け位置は、消音エルボの上流側とする。