

令和2年度

1級管工事施工管理技術検定

学科試験 問題B

次の注意をよく読んでから解答してください。

【注 意】

- これは試験問題Bです。表紙とも8枚29問題あります。
- 解答用紙（マークシート）に間違いのないように、試験地、氏名、受験番号を記入するとともに受験番号の数字をぬりつぶしてください。
- 問題番号 No. 1 から No.17 までの17問題は必須問題です。全問題を解答してください。
問題番号 No.18 から No.29 までの12問題のうちから10問題を選択し、解答してください。
以上の結果、全部で27問題を解答することになります。
- 選択問題は、指定数を超えて解答した場合、減点となりますから十分注意してください。
- 解答は別の解答用紙（マークシート）にHBの鉛筆又はシャープペンシルで記入してください。
(万年筆、ボールペンの使用は不可)

問題番号	解答記入欄			
No. 1	①	②	③	④
No. 2	①	②	③	④
No. 10	①	②	③	④

解答用紙は

となっていますから、

当該問題番号の解答記入欄の正解と思う数字を一つぬりつぶしてください。

解答のぬりつぶし方は、解答用紙の解答記入例（ぬりつぶし方）を参照してください。

なお、正解は1問について一つしかないのので、二つ以上ぬりつぶすと正解となりません。

- 解答を訂正する場合は、プラスチック消しゴムできれいに消してから訂正してください。
消し方が不十分な場合は、二つ以上解答したこととなり、正解となりません。
- この問題用紙の余白は、計算等に使用してもさしつかえありません。
ただし、解答用紙は計算等に使用しないでください。
- 解答用紙（マークシート）を必ず試験監督者に提出後、退室してください。
解答用紙（マークシート）は、いかなる場合でも持ち帰りはできません。
- 試験問題は、試験終了時刻（15時45分）まで在席した方のうち、希望者に限り持ち帰りを認めます。途中退室した場合は、持ち帰れません。

※ 問題番号 No.1 から No.17 までの 17 問題は必須問題です。全問題を解答してください。

【No. 1】 公共工事における施工計画等に関する記述のうち、**適当でないもの**はどれか。

- (1) 工事目的物を完成させるための施工方法は、設計図書等に特別の定めがない限り、受注者の責任において定めなければならない。
- (2) 予測できなかった大規模地下埋設物の撤去に要する費用は、設計図書等に特別の定めがない限り、受注者の負担としなくてもよい。
- (3) 総合施工計画書は受注者の責任において作成されるが、設計図書等に特記された事項については監督員の承諾を受けなければならない。
- (4) 受注者は、設計図書等に基づく請負代金内訳書及び実行予算書を、工事契約の締結後遅滞なく発注者に提出しなければならない。

【No. 2】 工事の「申請書等」、「提出時期」及び「提出先」の組合せとして**適当でないもの**はどれか。

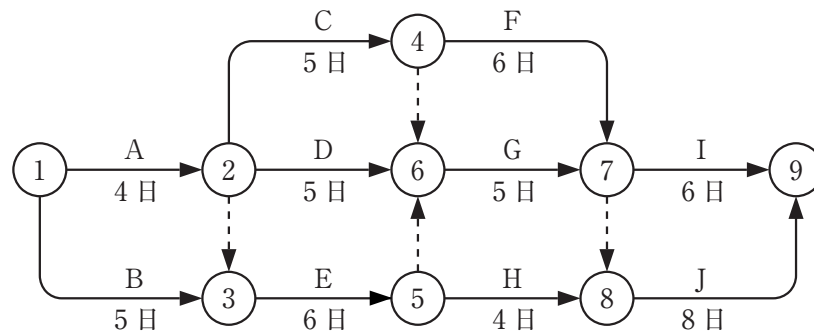
- | (申請書等) | (提出時期) | (提出先) |
|--|------------------|-----------|
| (1) 労働安全衛生法における
第一種圧力容器設置届 | 工事開始の
30 日前まで | 労働基準監督署長 |
| (2) 消防法における指定数量以上の
危険物貯蔵所設置許可申請書 | 着工前 | 消防長又は消防署長 |
| (3) 道路法における
道路の占用許可申請書 | 着工前 | 道路管理者 |
| (4) 建設工事に係る資材の
再資源化等に関する法律における
対象建設工事の届出 | 工事着手の
7 日前まで | 都道府県知事 |

【No. 3】 工程管理に関する記述のうち、**適当でないもの**はどれか。

- (1) 手持資源等の制約のもとで工期を計画全体の所定の期間に合わせるために調整することをスケジューリングという。
- (2) ネットワーク工程表は、作業内容を矢線で表示するアロー形と丸で表示するイベント形に大別することができる。
- (3) ネットワーク工程表において日程短縮を検討する際は、日程短縮によりトータルフロートが負となる作業について作業日数の短縮を検討する。
- (4) ネットワーク工程表において日程短縮を検討する際は、直列作業を並行作業に変更したり、作業の順序を変更したりしてはならない。

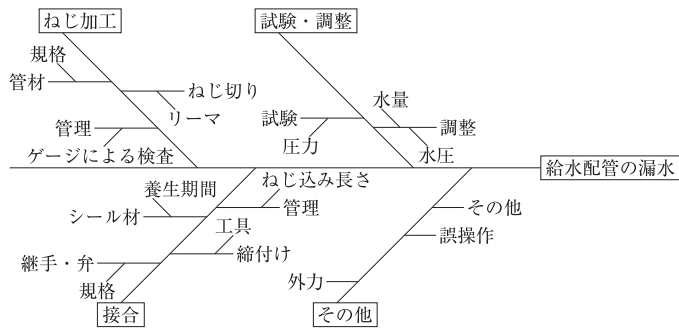
【No. 4】 下図に示すネットワーク工程表に関する記述のうち、**適当でないもの**はどれか。

ただし、図中のイベント間の A ~ J は作業内容、日数は作業日数を表す。

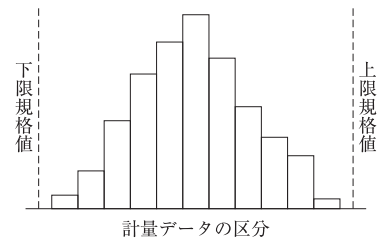


- (1) 作業 G のトータルフロートは、作業 J よりも 1 日多い。
- (2) 作業 A 及び作業 C のフリーフロートは、0 である。
- (3) イベント⑤の最早開始時刻と最遅完了時刻は同じである。
- (4) イベント⑦の最遅完了時刻は、16 日である。

【No. 5】 品質管理に用いられる下図（図A、図B）の名称の組合せのうち、**適当なもの**はどれか。



図A



図B

(図A)

(図B)

- (1) 特性要因図 ———— パレート図
- (2) 管理図 ———— ヒストグラム
- (3) 特性要因図 ———— ヒストグラム
- (4) 管理図 ———— パレート図

【No. 6】 品質管理に関する記述のうち、**適当でないもの**はどれか。

- (1) 品質管理において、品質の向上と工事原価の低減は、常にトレードオフの関係にある。
- (2) PDCA サイクルは、計画→実施→確認→処理→計画のサイクルを繰り返すことであり、品質の改善に有効である。
- (3) 全数検査は、特注機器の検査、配管の水圧試験、空気調和機の試運転調整等に適用する。
- (4) 抜取検査は、合格ロットの中に、ある程度の不良品の混入が許される場合に適用する。

【No. 7】 建設工事における安全管理に関する記述のうち、**適当でないもの**はどれか。

- (1) 高さが2 m以上、6.75 m以下の作業床がない箇所での作業において、胴ベルト型の墜落制止用器具を使用する場合、当該器具は一本つり胴ベルト型とする。
- (2) ヒヤリハット活動とは、作業中に怪我をする危険を感じてヒヤリとしたこと等を報告させることにより、危険有害要因を把握し改善を図っていく活動である。
- (3) ZD（ゼロ・ディフェクト）運動とは、作業方法のマニュアル化と作業員に対する監視を徹底することにより、労働災害ゼロを目指す運動である。
- (4) 安全施工サイクルとは、安全朝礼から始まり、安全ミーティング、安全巡回、安全工程打合せ、後片付け、終業時確認までの作業日ごとの安全活動サイクルのことである。

【No. 8】 建設工事における安全管理に関する記述のうち、**適当でないもの**はどれか。

- (1) ツールボックスミーティングは、職場安全会議ともいい、作業関係者が作業終了後に集まり、その日の作業、安全等について反省、再確認等を行う活動である。
- (2) 暑さ指数（WBGT）は、気温、湿度及び輻射熱に関係する値により算出される指数で、熱中症予防のための指標である。
- (3) 不安全行動とは、手間や労力、時間やコストを省くことを優先し、労働者本人又は関係者の安全を阻害する可能性のある行動を意図的に行う行為をいう。
- (4) 4S活動とは、整理、整頓、清掃、清潔の4Sにより、安全で健康な職場づくりと生産性の向上を目指す活動である。

【No. 9】 機器の据付けに関する記述のうち、**適当ではないもの**はどれか。

- (1) 低層建築物の屋上に2台の冷却塔を近接して設置する場合、2台の冷却塔は、原則として、冷却塔本体のルーバー面の高さの2倍以上離して設置する。
- (2) 横形ポンプを2台以上並べて設置する場合、各ポンプの基礎の間隔は、一般的に、500 mm以上とする。
- (3) 真空又は窒素加圧状態で分割搬入した密閉型遠心冷凍機は、大気開放してから組み立て据え付ける。
- (4) 大型冷凍機をコンクリート基礎に据え付ける場合、冷凍機は、基礎のコンクリートを打設後、10日が経過してから据え付ける。

【No. 10】 機器の据付けに関する記述のうち、**適当でないもの**はどれか。

- (1) あと施工のメカニカルアンカーボルトは、めねじ形よりおねじ形の方が許容引抜き力が大きい。
- (2) カプセル方式の接着系アンカーボルトを施工する場合、マーキング位置までアンカーボルトを埋込み後、アンカーボルトの回転により接着剤を十分攪拌する。
- (3) 地震時にアンカーボルトに加わる荷重は、原則として、機器を剛体とみなし、当該機器の重心の位置に水平及び鉛直の地震力が作用するものとして算定する。
- (4) あと施工の接着系アンカーボルトの打設間隔は、呼び径の10倍以上を標準とする。

【No. 11】 配管及び配管付属品の施工に関する記述のうち、**適当でないもの**はどれか。

- (1) 冷温水配管の空気抜きに自動空気抜き弁を設ける場合、当該空気抜き弁は、管内が正圧になる箇所に設ける。
- (2) 冷温水配管の主管から枝管を分岐する場合、エルボを3個程度用いて、管の伸縮を吸収できるようにする。
- (3) 排水立て管に鉛直に対して45°を超えるオフセットを設ける場合、当該オフセット部には、原則として、通気管を設ける。
- (4) 冷温水横走り配管の径違い管を偏心レギュレーターで接続する場合、管内の下面に段差ができないように接続する。

【No. 12】 配管及び配管付属品の施工に関する記述のうち、**適当でないもの**はどれか。

- (1) 屋外埋設の排水管には、合流、屈曲等がない直管部であっても、管径の120倍以内に1箇所、排水柵を設ける。
- (2) ステンレス鋼管の溶接接合は、管内にアルゴンガス又は窒素ガスを充填させてから、TIG溶接により行う。
- (3) 遠心ポンプの吸込み管は、ポンプに向かって $\frac{1}{100}$ 程度の下り勾配とし、管内の空気がポンプ側に抜けないようにする。
- (4) 配管用炭素鋼鋼管を溶接接合する場合、管外面の余盛高さは3mm程度以下とし、それを超える余盛はグラインダー等で除去する。

【No. 13】 ダクト及びダクト付属品の施工に関する記述のうち、**適当でないもの**はどれか。

- (1) ダクトの系統において、常用圧力（通常の運転時におけるダクト内圧）が± 500 Pa を超える部分は、高圧ダクトとする。
- (2) 送風機の吐出し口直後に風量調節ダンパーを取り付ける場合、風量調節ダンパーの軸が送風機の羽根車の軸に対し平行となるようにする。
- (3) 亜鉛鉄板製の排煙ダクトと排煙機の接続は、原則として、たわみ継手等を介さずに、直接フランジ接合とする。
- (4) 送風機の吐出し口直後にエルボを取り付ける場合、吐出し口からエルボまでのダクトの長さは、送風機の羽根車の径の 1.5 倍以上とする。

【No. 14】 ダクト及びダクト付属品の施工に関する記述のうち、**適当でないもの**はどれか。

- (1) 口径が 600 mm 以上のスパイラルダクトの接続は、一般的に、フランジ継手を使用される。
- (2) 排煙ダクトに使用する亜鉛鉄板製の長方形ダクトの板厚は、高圧ダクトの板厚とする。
- (3) シーリングディフューザー形吹出口は、最小拡散半径が重なるように配置する。
- (4) 長辺が 450 mm を超える保温を施さない亜鉛鉄板製ダクトには、補強リブを入れる。

【No. 15】 保温、保冷の施工に関する記述のうち、**適当でないもの**はどれか。

- (1) スパイラルダクトの保温に帯状保温材を用いる場合は、原則として、鉄線を 150 mm 以下のピッチでらせん状に巻き締める。
- (2) 保温材相互のすきまはできる限り少なくし、保温材の重ね部の継目は同一線上とならないようにする。
- (3) 保温材の取付けが必要な機器の扉、点検口廻りは、その開閉に支障がなく、保温効果を減じないように施工する。
- (4) テープ巻き仕上げの重ね幅は 15 mm 以上とし、垂直な配管の場合は、上方から下方へ巻く。

【No. 16】 ボイラーの単体試運転調整に関する記述のうち、**適当でないもの**はどれか。

- (1) ガスだきの場合は、ガス配管の空気抜きを行い、ガス圧の調整を行う。
- (2) 煙道ダンパーを開き、炉内ガスを排出し、蒸気ボイラーの場合は、主蒸気弁を開く。
- (3) オイルヒーターがある場合、オイルヒーターの電源を入れ、油を予熱する。
- (4) 火炎監視装置（フレイムアイ）の前面をふさぎ、不着火や失火の場合のバーナー停止の作動を確認する。

【No. 17】 防振に関する記述のうち、**適当でないもの**はどれか。

- (1) 共通架台に複数個の回転機械を設置する場合、防振材は一番低い回転数に合わせて選定する。
- (2) 金属バネは、防振ゴムに比べて、一般的に、低周波数の振動の防振に優れている。
- (3) 金属バネは、減衰比が大きいため、共振時の振幅が小さく、サージング現象が起こりにくい。
- (4) 金属バネは、防振ゴムに比べて、一般的に、耐寒性、耐熱性、耐水性、耐油性に優れている。

※ 問題番号 No.18 から No.29 までの 12 問題のうちから 10 問題を選択し、解答してください。

【No. 18】 建設業を行う事業者の安全衛生管理体制に関する記述のうち、「労働安全衛生法」上、誤っているものはどれか。

- (1) 特定元方事業者は、選任した統括安全衛生責任者に、安全管理者、衛生管理者等を指揮させなければならない。
- (2) 特定元方事業者は、下請を含めた現場の労働者の数が常時 50 人以上の場合（ずい道等の建設の仕事等を除く。）、統括安全衛生責任者を選任しなければならない。
- (3) 事業者は、常時 50 人以上の労働者を使用する事業場ごとに、産業医を選任しなければならない。
- (4) 事業者は、選任した産業医に、労働者の健康管理その他の厚生労働省令で定める事項を行わせなければならない。

【No. 19】 建設工事現場における安全衛生管理に関する記述のうち、「労働安全衛生法」上、誤っているものはどれか。

- (1) 事業者は、高さが 2 m 以上の作業床のない箇所でフルハーネス型墜落制止用器具を用いて行う作業に係る業務に労働者をつかせるときは、当該業務に関する特別の教育を行わなければならない。
- (2) 事業者は、作業主任者を選任したときは、当該作業主任者の氏名及びその者に行わせる事項を関係労働者に周知させなければならない。
- (3) 事業者は、研削といしの取替え又は取替え時の試運転の業務に労働者をつかせるときは、当該業務に関する特別の教育を行わなければならない。
- (4) 事業者は、作業床の高さが 10 m 以上の高所作業車の運転（道路上を走行させる運転を除く。）の業務については、作業主任者に当該業務に従事する労働者の指揮を行わせなければならない。

【No. 20】 次の記述のうち、「労働基準法」上、誤っているものはどれか。

- (1) 常時 10 人以上の労働者を使用する使用者は、就業規則を作成して所轄労働基準監督署長に届け出なければならない。
- (2) 使用者は、満 18 歳に満たない者を、最大積載荷重 1 t 以上の人荷共用のエレベーターの運転業務に就かせてはならない。
- (3) 使用者は、各事業場ごとに労働者名簿を、各労働者（日々雇い入れられる者を除く。）について調整し、労働者の氏名、生年月日、履歴等を記入しなければならない。
- (4) 使用者の責に帰すべき事由による休業の場合においては、使用者は、休業期間中当該労働者に、その平均賃金の 100 分の 60 以上の休業手当を支払わなければならない。

【No. 21】 次の記述のうち、「建築基準法」上、誤っているものはどれか。

- (1) 居室の天井の高さは、2.1 m 以上とし、一室で天井の高さの異なる部分がある場合においては、その平均の高さによるものとする。
- (2) 建築主とは、建築物に関する工事の請負契約の注文者又は請負契約によらないで自らその工事をする者をいう。
- (3) 住宅の居室には、採光のための窓その他の開口部を設け、その採光に有効な部分の面積は、原則として、その居室の床面積に対して $\frac{1}{7}$ 以上とする。
- (4) 地階とは、床が地盤面下にある階で、床面から地盤面までの高さがその階の天井の高さの $\frac{2}{3}$ 以上のものをいう。

【No. 22】 建築設備に関する記述のうち、「建築基準法」上、誤っているものはどれか。

- (1) 地階を除く階数が 2 以上である建築物に設ける冷房設備等のダクトは、屋外に面する部分その他防火上支障がないものとして国土交通大臣が定める部分を除き、不燃材料で造らなければならない。
- (2) 建築物に設けるボイラーの煙突の地盤面からの高さは、ガスを使用するボイラーにあっては、原則として、9 m 以上としなければならない。
- (3) 開口部の少ない建築物等の換気設備において、中央管理方式の空気調和設備とは、空気を浄化し、その温度、湿度及び流量を調節して供給（排出を含む。）をすることができる設備をいう。
- (4) 通気管は、配管内の空気が屋内に漏れることを防止する装置が設けられている場合、必ずしも直接外気に衛生上有効に開放しなくてもよい。

【No. 23】 建設業の種類のうち、「建設業法」上、指定建設業に**該当しないもの**はどれか。

- (1) 管工事業
- (2) 建築工事業
- (3) 電気工事業
- (4) 水道施設工事業

【No. 24】 次のうち、「建設業法」上、請負契約書に記載しなければならない事項として、**定められていないもの**はどれか。

- (1) 現場代理人の権限に関する事項
- (2) 価格等の変動若しくは変更に基づく請負代金の額又は工事内容の変更
- (3) 工事の施工により第三者が損害を受けた場合における賠償金の負担に関する定め
- (4) 各当事者の履行の遅滞その他債務の不履行の場合における遅延利息、違約金その他の損害金

【No. 25】 屋内消火栓設備の加圧送水装置に用いるポンプに関する記述のうち、「消防法」上、**誤っているもの**はどれか。

- (1) ポンプには、その吐出側に圧力計、吸込側に連成計を設けるものとする。
- (2) ポンプは、直接操作による停止又は消火栓箱の直近に設けられた操作部からの遠隔操作による停止ができるものとする。
- (3) ポンプには、水源水位がポンプより低い場合、専用の呼水槽を設けるものとする。
- (4) ポンプの始動を明示する表示灯を設ける場合、当該表示灯は赤色とし、消火栓箱の内部又はその直近に設けるものとする。

【No. 26】 次のうち、「消防法」上、消防の用に供する設備に**該当しないもの**はどれか。

- (1) 粉末消火設備
- (2) 泡消火設備
- (3) 連結送水管
- (4) スプリンクラー設備

【No. 27】 指定地域内における特定建設作業に関する記述のうち、「騒音規制法」上、誤っているものはどれか。

ただし、災害その他非常の事態の発生により当該特定建設作業を緊急に行う必要がある場合を除く。

- (1) 特定建設作業とは、建設工事として行われる作業のうち、著しい騒音を発生する作業であって、びょう打機を使用する作業等をいう。
- (2) 建設作業として行われる作業のうち、著しい騒音を発生する作業は、当該作業がその作業を開始した日に終わるものであっても、特定建設作業に該当する場合がある。
- (3) 特定建設作業の実施の届け出は、当該特定建設作業の開始の日の7日前までに行わなければならない。
- (4) 特定建設作業を伴う建設工事を施工しようとする者は、特定建設作業の場所及び実施の期間等の事項を市町村長に届け出なければならない。

【No. 28】 建築物の用途、及び、その用途に供される部分の延べ面積の組合せのうち、「建築物における衛生的環境の確保に関する法律」上、特定建築物に該当しないものはどれか。

- | | (用途) | (延べ面積 (m ²)) |
|-----|------|--------------------------|
| (1) | 事務所 | 3,000 |
| (2) | 百貨店 | 3,000 |
| (3) | 中学校 | 8,000 |
| (4) | 共同住宅 | 8,000 |

【No. 29】 産業廃棄物の処理に関する記述のうち、「廃棄物の処理及び清掃に関する法律」上、
誤っているものはどれか。

- (1) 産業廃棄物管理票（マニフェスト）を交付された処分受託者は、当該処分を終了した日から10日以内に、管理票交付者に当該管理票の写しを送付しなければならない。
- (2) 排出事業者が自ら産業廃棄物を運搬する場合、その運搬車両には産業廃棄物収集運搬車である旨と、排出事業者名を表示しなければならない。
- (3) 排出事業者は、専ら再生利用の目的となる産業廃棄物のみの運搬又は処分を業として行う者に、再生利用する産業廃棄物のみの運搬又は処分を委託する場合、産業廃棄物管理票（マニフェスト）の交付を要しない。
- (4) 建築物の改築に伴って生じた廃石こうボード、木くず、繊維くずは、安定型最終処分場で処分することができる。