

# 平成 25 年度

## 1 級管工事施工管理技術検定 実地試験問題

次の注意をよく読んでから始めてください。

### 【注 意】

1. これは実地試験問題です。表紙とも 4 枚 6 問題あります。
2. 解答用紙に試験地、受験番号、氏名を間違いのないように記入してください。
3. 問題 No. 1 は必須問題です。必ず解答してください。  
問題 No. 2 と No. 3 の 2 問題のうちから 1 問題を選択し、解答してください。  
問題 No. 4 と No. 5 の 2 問題のうちから 1 問題を選択し、解答してください。  
問題 No. 6 は必須問題です。必ず解答してください。  
以上の結果、全部で 4 問題を解答することになります。
4. 解答は別紙解答用紙の所定の解答欄に記入してください。
5. 選択した問題は、解答用紙の選択欄に○印を記入してください。
6. 選択問題は、指定数を超えて解答した場合、減点となりますから十分注意してください。
7. 解答を訂正する場合は、消しゴムできれいに消してから訂正してください。
8. 問題用紙の余白は、計算等に使用してさしつかえありません。  
ただし、解答用紙は計算等に使用しないでください。
9. この試験問題は、試験終了時刻（16 時 00 分）まで在席した方のうち、希望者に限り持ち帰りを認めます。途中退室した場合は、持ち帰りできません。なお、解答用紙はいかなる場合でも持ち帰りはできません。

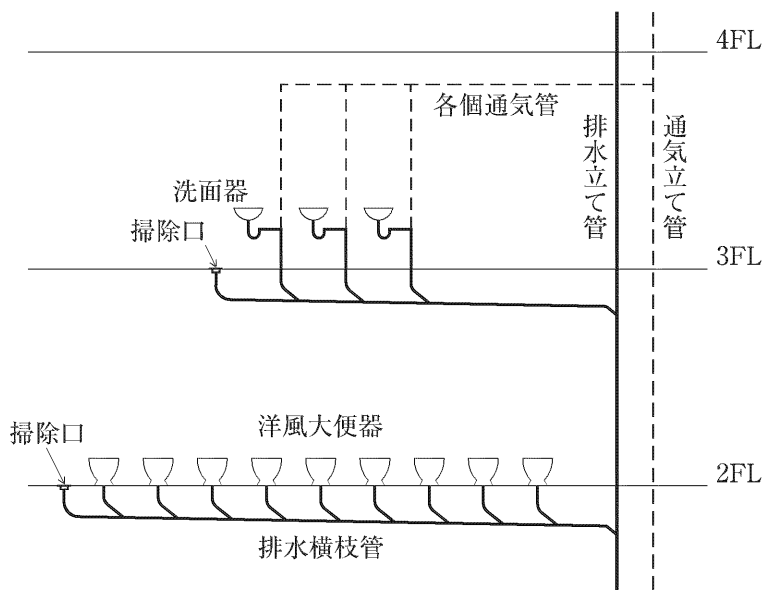
問題 No. 1 は必須問題です。必ず解答してください。解答は別紙解答用紙に記入してください。

【No. 1】 次の設問 1 及び設問 2 の答えを解答欄に記入しなさい。

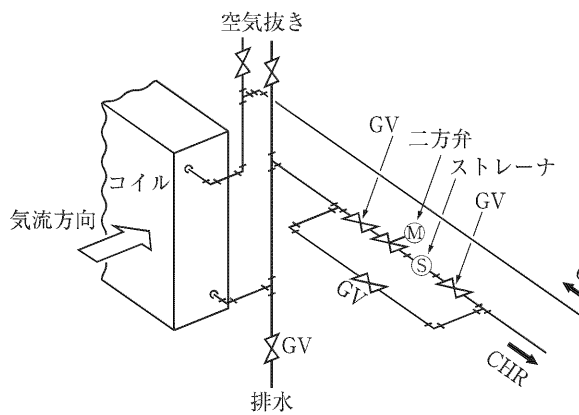
〔設問 1〕 (1)に示す図について、2FL の排水横枝管からループ通気管を取り出し、通気立て管に接続しなさい。また、逃し通気管をループ通気管に接続しなさい。

〔設問 2〕 (2)～(5)に示す各図について、適切でない部分の改善策を具体的かつ簡潔に記述しなさい。

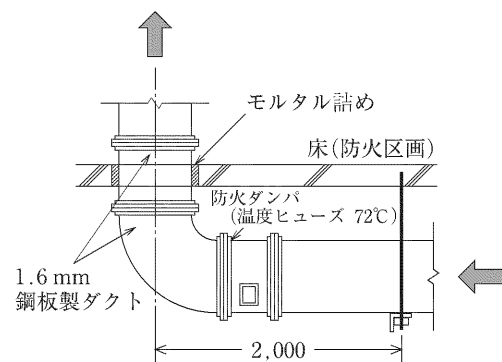
(1) 排水・通気設備図



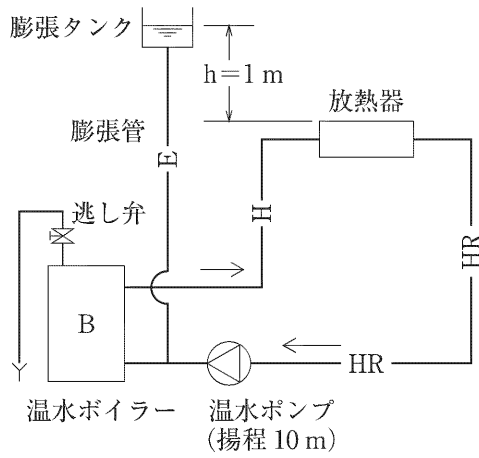
(2) 冷温水コイルまわりの配管要領



(3) 厨房系排気ダクトの施工要領

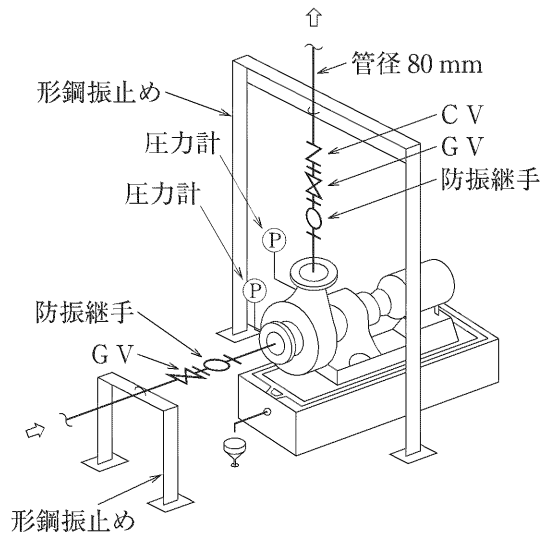


(4) 温水配管の系統図



(5) 床上式タンクにおける

揚水ポンプまわりの施工要領



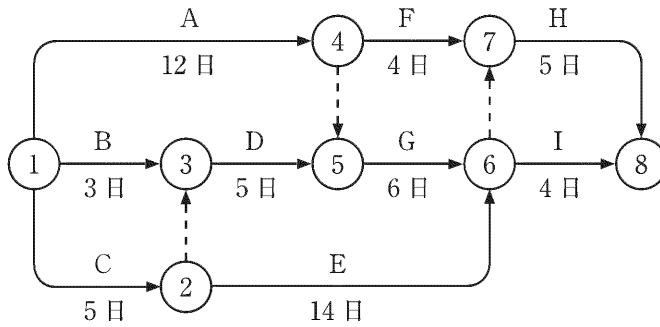
問題 No. 2 と No. 3 の 2 問題のうちから 1 問題を選択し、解答は別紙解答用紙に記入してください。選択した問題は、選択欄に○印を記入してください。

【No. 2】 冷水管を施工する場合の留意事項を 4 つ解答欄に具体的かつ簡潔に記述しなさい。  
ただし、現場受入れ検査、配管加工、工程管理及び安全管理に関する事項は除く。

【No. 3】 建物の汚物槽内に汚物用水中モータポンプを据え付け施工する場合の留意事項を 4 つ解答欄に具体的かつ簡潔に記述しなさい。  
ただし、現場受入れ検査、工程管理及び安全管理に関する事項は除く。

問題 No. 4 と No. 5 の 2 問題のうちから 1 問題を選択し、解答は別紙解答用紙に記入してください。選択した問題は、選択欄に○印を記入してください。

【No. 4】 図に示すネットワーク工程表において、次の設問 1～設問 5 の答えを解答欄に記入しなさい。



〔設問 1〕 クリティカルパスを、作業名で示しなさい。

〔設問 2〕 工事着手後 7 日目に進行状況をチェックしたところ、作業 A は 3 日、作業 B は 2 日、作業 C は 1 日遅れていた。また、作業 F は更に 3 日必要なことが判明した。その他の作業の所要日数に変更はないものとして、当初の工期より工期は何日延長になるか示しなさい。

〔設問 3〕 設問 2 で進行状況をチェックした時点（7 日目）において、工事着手後 25 日の工期で完成させるために短縮を考慮する必要があるルートを特定する方法を簡潔に記述しなさい。

〔設問 4〕 短縮を考慮する必要があるルートとその日数をすべて示しなさい。

〔設問 5〕 短縮を考慮する必要があるルートにおいて、短縮する作業名と短縮する日数をすべて示しなさい。

ただし、短縮できる日数は各作業の 30 % 以内、かつ、整数とし、現在施工中の作業は短縮できないものとする。

【No. 5】 次の設問1及び設問2の答えを解答欄に記入しなさい。

〔設問1〕 労働安全衛生に関する文中、内に当てはまる、「労働安全衛生法」上に定められている用語又は数値を解答欄に記入しなさい。

- (1) 事業者は、つり上げ荷重が1トン未満の移動式クレーンの運転（道路上を走行させる運転を除く）の業務につかせるときは当該労働者に対して、当該業務に対する安全のためのAを行わなければならない。
- (2) 事業者は、常時50人以上の労働者を使用する事業場において、安全委員会、衛生委員会又は安全衛生委員会を毎月1回以上開催し、その議事で重要なものに係る記録を作成して、これをB年間保存しなければならない。
- (3) 事業者は、石綿等を取り扱う作業については、C技能講習を修了した者のうちから、Cを選任し、その者に作業の方法を決定させ、労働者を指揮させなければならない。
- (4) 事業者は、ボイラー室その他のボイラー設置場所に燃料を貯蔵するときは、これをボイラーの外側からD m（固体燃料にあつては1.2 m）以上離しておかななければならない。  
ただし、ボイラーと燃料又は燃料タンクとの間に適当な障壁を設ける等防火のための措置を講じたときは、この限りでない。

〔設問2〕 建築工事現場全体の労働者数が常時80人の作業場所で、労働災害を防止するために、「労働安全衛生法」上、**特定元方事業者を選任しなければならない者**を2つ解答欄に記入しなさい。

ただし、特定元方事業者の労働者数は常時50人とする。

問題 No. 6 は必須問題です。必ず解答してください。解答は別紙解答用紙に記入してください。

【No. 6】 あなたが経験した管工事のうちから、代表的な工事を1つ選び、次の設問1～設問3の答えを解答欄に記述しなさい。

〔設問1〕 その工事につき、次の事項について記述しなさい。

- (1) 工事件名
- (2) 工事場所
- (3) 設備工事概要
- (4) 現場での施工管理上のあなたの立場又は役割

〔設問2〕 上記工事を施工するに当たり「**工程管理**」上、あなたが**特に重要と考えた事項**をあげ、それについて**とった措置又は対策**を簡潔に記述しなさい。

〔設問3〕 上記工事を施工するに当たり「**材料・機器の現場受入れ検査**」上、あなたが**特に重要と考えて実施した事項**を簡潔に記述しなさい。